

INSTRUCTIONS

Type MTC with air sensor or floor sensor



57915A 11/11 (MBC)

MTC is an electronic heating thermostat designed to be installed in a standard single gang electrical box with a minimum width of 2-1/4". Once installed, it requires no maintenance.

An **LED** illuminates to indicate „call“ for heating, this also aids in system testing. An ON/OFF selector switch on the front of the cover makes system operation extremely simple.

PRODUCT LINE

With 16A relay switch, °F-scale

240V supply

MTC-1991-UFH	with floor sensor
MTC-1999-UFH	with built-in air sensor

120V supply

MTC-2991-UFH	with floor sensor
MTC-2999-UFH	with built-in air sensor

24V

MTC-3991-UFH	with floor sensor
MTC-3999-UFH	with built-in air sensor

With 16A relay switch, °C-scale

240V supply

MTC-1991-UCH	with floor sensor
MTC-1999-UCH	with built-in air sensor

120V supply

MTC-2991-UCH	with floor sensor
MTC-2999-UCH	with built-in air sensor

24V supply

MTC-3991-UCH	with floor sensor
MTC-3999-UCH	with built-in air sensor

APPROVALS (only 120V/240V AC, 60 Hz)

MTC thermostats are UL and cUL Listed and meet UL8730-1 and UL8730-2-9 standards for temperature indicating and regulating equipment.

CLASSIFICATION

The product is class II device (240V, 120V) and a class III device (24V) according to UL 8730-1.

WARNING

The system may not be energized unless the system is installed according to this instruction and the installation meets all applicable codes.

Warranty is void if not installed according to this instruction and proper procedure.

TECHNICAL DATA

Power supply (model dependent)

.24, 120 and 240V AC ±10%, 50-60 Hz
Output relay, SPST (resistive load)16A
Built-in switch2 pole, 16A
Ambient operating temperature32-122°F (0-50°C)
Scale limitationminimum and maximum
Scale range50-122°F (10-50°C)
Temperature setbacknot available
On/Off differential0.7°F (0.4°C)
EnclosureIP20
Dimensions (HxWxD)4.5"x3.3"x2.0" (115x84x50 mm)

Environment and recycling

Please help us to protect the environment by disposing of the packaging in accordance with the national regulations for waste processing.

Recycling of obsolete appliances



Appliances with this label must not be disposed off with the general waste. They must be collected separately and disposed off according to local regulations.

FLOOR SENSOR INSTALLATION

(where applicable)

The sensor shall be mounted in a conduit which should be sealed and placed as high as possible in the concrete, etc. The sensor is UL recognised and CSA certified. The sensor wiring may be extended up to 150' (50 m) using 18 gauge wire and the wiring resistance shall not exceed 20 ohms. Sensor wires must be kept in a separate conduit, away from all other wiring. The sensor and wires must be protected from damage during the installation. If shielded wire is used, it must not be grounded but connected to terminal 6 on the thermostat.

ERROR DETECTION

The MTC has built-in error detection which will de-energize the heating circuit if the sensor is damaged or if it detects an open or shorted sensor circuit.

CAUTION!

Disconnect all electrical power prior to installing or servicing this unit.

THERMOSTAT INSTALLATION (fig. 1-2)

1. Remove thermostat knob, noting the position (A).
2. Loosen screw to remove frame and cover (B).
3. Attach wiring from the rear of the thermostat according to the wiring diagram.
4. The thermostat is mounted in a standard single gang electrical box with a minimum width of 2-1/4". Please ensure that the adapter plate is properly clipped on the thermostat.
 - re-install frame and cover
 - re-install the knob in the proper position

TEMPERATURE SETTING/ADJUSTMENT

Adjust the temperature knob to the desired room or floor temperature, if after a few days you find the temperature to be different from the setting, adjustment can be made as follows: Measure the room temperature with thermometer, remove the knob without rotating it, then reposition the knob according to the measured temperature on the scale and re-install it.

MAXIMUM/MINIMUM TEMPERATURE LIMITATIONS

Behind the knob there are red and blue locking rings held in position by a screw. To set the limitations, loosen the screw (C) and adjust the red limit ring to the desired maximum, set the blue ring to the desired minimum temperature, then retighten the screw. The knob must be re-installed exactly as it was removed.

OJ ELECTRONICS A/S

Stenager 13B · DK-6400 Sønderborg
Tel +45 73 12 13 14 · Fax +45 73 12 13 13
oj@ojelectronics.com · www.ojelectronics.com

Français

Type MTC avec capteur thermique ou capteur de sol.

MTC est un thermostat électronique pour installation de chauffage dont la conception permet une installation directe dans un boîtier électrique encastré standard avec un largeur de min. 2-1/4" et ne demande aucun entretien une fois installé.

Une diode électroluminescente "LED" s'allume pour faire "appel" à la source de l'installation de chauffage, celle-ci sert aussi en cas d'un contrôle éventuel du système (test). Un commutateur "Marche/Arrêt" placé sur la partie frontale du couvercle permet une exploitation du système d'une extrême simplicité.

LIGNE DE PRODUIT

Avec contact de relais de 16 A, pour °F

Alimentation 240V

MTC-1991-UFH	avec capteur de sol
MTC-1999-UFH	avec capteur incorporé

Alimentation 120V

MTC-2991-UFH	avec capteur de sol
MTC-2999-UFH	avec capteur incorporé

Alimentation 24V

MTC-3991-UFH	avec capteur de sol
MTC-3999-UFH	avec capteur incorporé

Avec contact de relais de 16 A, pour °C

Alimentation 240V

MTC-1991-UCH	avec capteur de sol
MTC-1999-UCH	avec capteur incorporé

Alimentation 120V

MTC-2991-UCH	avec capteur de sol
MTC-2999-UCH	avec capteur incorporé

Alimentation 24V

MTC-3991-UCH	avec capteur de sol
MTC-3999-UCH	avec capteur incorporé

APPROBATION

(Uniquement pour 120V CA et 240V CA, 60 Hz)
Les thermostats MTC sont sur les listes UL et cUL et respectent les normes UL8730-1 et UL 8730-2-9 concernant l'indication de températures et l'équipement de réglage.

CLASSIFICATION

Ce produit est un appareil de classe II (240V, 120V) et de classe III (24V) selon UL8730-1.

DANGER

Le système ne devra jamais être mis sous-tension avant que celui-ci soit installé en fonction des instructions d'installation et que toutes les conditions nécessaires soient comblées.

La garantie ne sera plus valable si les instructions et procédures d'installation ne sont pas respectées.

FICHE TECHNIQUE

Tension d'alimentation (selon le modèle)
. 24, 120 & 240V CA ±10%, 50-60 Hz
Relais sortie, SPST (charge résistive) 16 A
Commutateur incorporé bipolaire, 16 A
Température ambiante
d'exploitation 32°-122°F (0°-50°C)

Limites de l'échelle minimum & maximum
 Étendue de l'échelle 50°-122°F (10°-50°C)
 Température programmable non-disponible
 Différentiel Marche/Arrêt 0,7°F (0,4°C)
 Protection IP 20
 Dimensions (H x l x P) 4,5"x3,3"x2,0"
 (115x84x50 mm)

Environnement et recyclage

Nous vous demandons de nous aider à préserver l'environnement. Pour ce faire, merci de vous débarrasser de l'emballage conformément aux règles nationales relatives au traitement des déchets.

Collecte et recyclage des produits en fin de vie



Les appareils munis de ce symbole ne doivent pas être mis avec les ordures ménagères, mais doivent être collectés séparément et recyclés. La collecte et le recyclage des produits en fin de vie doivent être effectués selon les dispositions et les décrets locaux.

INSTALLATION DU CAPTEUR DE SOL

(où il y a possibilité)

Le capteur devra être mis dans un conduit qui devra être scellé et placé le plus haut possible dans le béton, etc. Le capteur est UL accepté et Certifiés CSA.

Le câblage du capteur peut aller jusqu'à 150' (50 m) en utilisant un câble # 16 et la résistance du câblage ne devra pas dépasser les 20 ohms. Les câbles du capteur devront être dans un conduit séparé à l'écart de tout autre câble. Le capteur et les câbles devront être protégés pour ne pas être détériorés au cours de l'installation. Si des câbles protégés sont employés, il ne sera pas nécessaire de faire un raccordement à la terre mais de les connecter directement au terminal 6 sur le thermostat.

DÉPISTAGE D'ERREUR

(Pour le modèle de capteur de sol uniquement)
 Le MTC possède un dépiستage d'erreur incorporé permettant au circuit de l'installation de chauffage de ne plus être sous-tension dès que le capteur est endommagé qu'un court-circuit ou un défaut du capteur est constaté.

ATTENTION!

Déconnectez l'ensemble de l'alimentation électrique avant l'installation ou la réparation de cet unité.

INSTALLATION DU THERMOSTAT

(Voir fig. 1-2)

1. Enlevez le bouton du thermostat, notez bien sa position (A)
2. Desserrez les vis pour enlever le cadre et le couvercle, voir pos. B
3. Fixez le câblage par l'arrière du thermostat en accord avec le diagramme de câblage.
4. Le thermostat est monté dans un boîtier électrique encastré standard avec un largeur de min. 2-1/4". Veuillez vous assurer que la plaque adaptatrice est correctement fixée sur le thermostat.
 - Remettez le cadre et le couvercle.
 - Remettez le bouton à sa place.

RÉGLAGE DE LA TEMPÉRATURE

Mettez le bouton du thermostat à la température de la pièce et du sol désirée, toutefois si après quelque jours la température ne correspond plus à celle du réglage, faites comme suit:

Mesurez la température de la pièce avec un thermomètre, retirez le bouton du thermostat sans le faire tourner, puis remettez le bouton en fonction de la température mesurée sur l'échelle de graduation et installez/réglez à nouveau.

LIMITATION DE TEMPÉRATURE - MINI/MAXI

Derrière le bouton se trouvent des bagues de fermetures rouge et bleue maintenues en place grâce à une vis. Pour choisir les limites de température, dévissez (C) et amenez la bague rouge à la valeur maximum désirée, puis amenez la bague bleue à la valeur minimum désirée et ensuite revissez (C). Le bouton devra être remis avec précision à sa place.

OJ ELECTRONICS A/S

Stenager 13B · DK-6400 Sønderborg
 Tel +45 73 12 13 14 · Fax +45 73 12 13 13
 oj@ojelectronics.com · www.ojelectronics.com

Español

Tipo MTC con sensor de aire o sensor de piso

El MTC es un termostato electrónico de calefacción diseñado para la instalación en una sola caja eléctrica estándar agrupada con una anchura mínima de 2-1/4 pulg. Después de instalada, no requiere mantenimiento.

Un LED se ilumina para indicar „tiempo" para la calefacción, esto ayuda además en las pruebas del sistema. Un interruptor selector ON/OFF (encendido/apagado) en el frente de la cubierta vuelve sumamente simple la operación del sistema.

LÍNEA DE PRODUCTOS

Con interruptor de relé de 16 A, escala en °F

Alimentación eléctrica de 240 V

MTC-1991-UFH	con sensor de piso
MTC-1999-UFH	con sensor de aire integrado

Alimentación eléctrica de 120 V

MTC-2991-UFH	con sensor de piso
MTC-2999-UFH	con sensor de aire integrado

Alimentación eléctrica de 24 V

MTC-3991-UFH	con sensor de piso
MTC-3999-UFH	con sensor de aire integrado

Con interruptor de relé de 16 A, escala en °C

Alimentación eléctrica de 240 V

MTC-1991-UCH	con sensor de piso
MTC-1999-UCH	con sensor de aire integrado

Alimentación eléctrica de 120 V

MTC-2991-UCH	con sensor de piso
MTC-2999-UCH	con sensor de aire integrado

Alimentación eléctrica de 24 V

MTC-3991-UCH	con sensor de piso
MTC-3999-UCH	con sensor de aire integrado

APROBACIONES

(solamente para 120/240 V CA, 60 Hz)
 Los termostatos MTC están listados en UL y cUL y cumplen los estándares UL8730-1 y UL8730-2-9 para equipos indicadores y reguladores de temperatura.

CLASIFICACIÓN

El producto es un dispositivo clase II (240 V, 120 V) y un dispositivo clase III (24 V) de acuerdo con UL 8730-1.

ADVERTENCIA

No se debe pasar energía al sistema a menos que éste se haya instalado de acuerdo con estas instrucciones y la instalación cumpla con todos los códigos aplicables. La falta de instalar el producto con el procedimiento correcto y de acuerdo con estas instrucciones anulará la garantía.

DATOS TÉCNICOS

Fuente de alimentación eléctrica (depende del modelo)
 24, 120 y 240 V CA ±10%, 50-60 Hz
 Relé de salida, SPST (carga resistiva) 16 A
 Interruptor integrado. 2 polos, 16 A
 Temperatura de funcionamiento ambiente 32-122° F (0-50° C)
 Limitación de escala mínimo y máximo
 Gama de escala 50-122° F (10-50° C)
 Reducción de temperatura está disponible
 Diferencial Activado/Desactivado 0,7° F (0,4° C)
 Grado de protección IP 20
 Dimensiones (Alt.xAxProf.) 4,5"x3,3"x2,0"
 (115x84x50 mm)

Medio ambiente y reciclaje

Ayuda a proteger el medio ambiente eliminando embalaje y productos utilizados de una manera favorable al medio ambiente.

Eliminación del producto



Los productos con esta marca no deberán eliminarse como basura doméstica ordinaria, sino deberán recogerse por separado de acuerdo con las normas locales vigentes.

INSTALACIÓN DEL SENSOR DE PISO

(donde sea aplicable)

El sensor habrá de instalarse en un conducto que deberá sellarse y colocarse a la mayor altura posible en el hormigón, etc. El sensor está reconocido por UL y está certificado por CSA. El cableado del sensor se puede extender hasta 150 pies (50 m) utilizando cable de calibre 18 y la resistencia del cableado no habrá de exceder 20 ohmios. Los cables del sensor deberán mantenerse en un conducto separado, alejados de otros cableados. Es necesario proteger al sensor y a los cables contra los daños durante la instalación. Si se utiliza alambre blindado, no se debe conectar a tierra pero se debe conectar al terminal 6 en el termostato.

DETECCIÓN DE ERRORES

El MTC tiene una función integrada de detección de errores que cortará el suministro eléctrico del circuito de calefacción si se daña el sensor o si detecta un circuito sensor abierto o en cortocircuito.

¡PRECAUCIÓN!

Desconecte totalmente la alimentación eléctrica antes de instalar o dar servicio a esta unidad.

INSTALACIÓN DEL THERMOSTATO (fig. 1-2)

1. Retire la perilla del termostato, y observe la posición (A).
2. Afloje el tornillo para retirar el bastidor y la cubierta (B).
3. Conecte el cableado desde la parte trasera del termostato de acuerdo con el diagrama de cableado.
4. El termostato deberá instalarse en una sola caja eléctrica estándar agrupada con anchura mínima de 2-1/4 pulg. Asegúrese de que la placa adaptadora esté debidamente engatillada sobre el termostato.
 - Reinstale el bastidor y la cubierta
 - Reinstale la perilla en la posición correcta.

AJUSTE Y CALIBRACIÓN DE LA TEMPERATURA

Ajuste la perilla de temperatura en el valor deseado de temperatura para la habitación o para el piso, si después de algunos días decide que la temperatura es diferente a la establecida. Se puede hacer el ajuste de la manera siguiente: Con un termómetro, mida la temperatura ambiente en la habitación, retire la perilla sin girarla, después vuelva a colocar la

perilla de acuerdo con la temperatura medida y la escala y vuélvala a instalar.

LÍMITES MÁXIMOS/MÍNIMOS DE TEMPERATURA

Detrás de la perilla hay anillos retenedores rojos y azules que se sujetan en posición con un tornillo. Para establecer los límites, afloje el tornillo (C) y ajuste el anillo limitador rojo para definir el máximo deseado, establezca el anillo azul en la posición de temperatura mínima deseada, después vuelva a apretar el tornillo. Será necesario volver a instalar la perilla exactamente en la forma que se retiró.

OJ ELECTRONICS A/S

Stenager 13B · DK-6400 Sønderborg
Tel. +45 73 12 13 14 · Fax +45 73 12 13 13
oj@ojelectronics.com · www.ojelectronics.com

Fig. 1

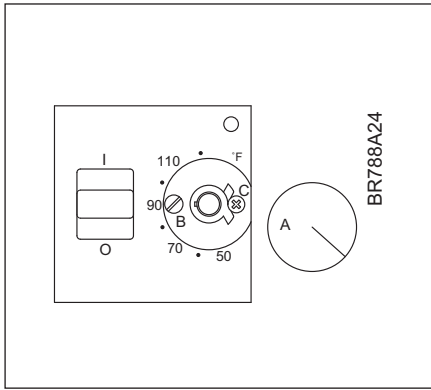


Fig. 2 - with floor sensor / avec capteur du sol
PE: Ground, use as required

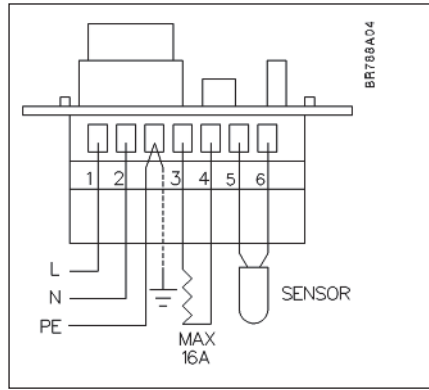
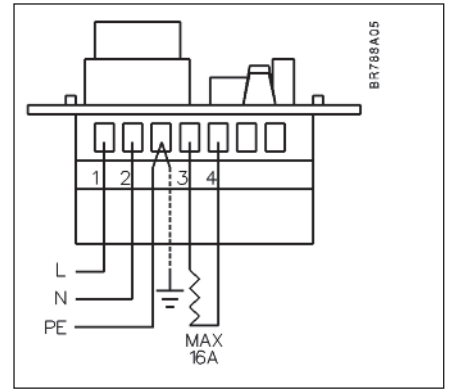


Fig. 2 - with built-in sensor / avec capteur incorporé
PE: Ground, use as required



OJ ELECTRONICS A/S
Stenager 13B · DK-6400 Sønderborg
Tel. +45 73 12 13 14 · Fax +45 73 12 13 13
oj@ojelectronics.com · www.ojelectronics.com